

Solar LED



CARACTERÍSTICAS XERAIS

Luminaria compacta de deseño moderno e fabricada en aleación de aluminio de alta calidade e resistente a corrosión e cunha superficie lisa que evita a acumulación de sucidade mantendo intactas as súas capacidade de disipación térmica ao longo do tempo. O grupo óptico usa LEDs de Lumileds, un dos fabricante líderes do sector, que proporcionan un excelente rendemento luminoso, consistencia de cor e elevada vida útil.

Incorpora un sistema de alumeado autónomo mediante enerxía solar, polo que é ideal para instalarse alí onde a rede de enerxía eléctrica non pode chegar. Durante as horas de luz o sistema capta enerxía solar mediante o seu panel solar monocristalino de alta eficiencia e a almacena nas súas baterías, para cando anoitece o sistema de control acende automaticamente a luminaria empregando a enerxía almacenada ata o solpor que se desactiva automaticamente e comeza un novo ciclo de captación solar e carga da batería.

Ademais do panel solar, os compoñentes principais do sistema, baterías e controlador de carga con driver incorporado, alóxanse nunha caixa estanca de aluminio para unha xestión térmica óptima. O controlador de carga adopta a tecnoloxía MPPT, que optimiza a xestión enerxía solar recibida e transferida á batería de litio de alta eficiencia ca que vai equipado o sistema, integrando un sistema de control intelixente que monitora o seu estado, analizando as sucesivas cargas e descargas para optimizar o funcionamento durante todo o ano, e as condicións de traballo como a temperatura, evitando situacións de sobrecarga ou excesiva descarga, prolongando a súa vida útil. O sistema so precisa de 5h de luz solar para unha carga completa.

ÁREAS DE APLICACIÓN

Zonas onde non se dispón de acceso a rede eléctrica.

REGULACIÓN E CONTROL

A regulación da potencia e automática en función das condicións de carga da batería. Opcionalmente pódese dotar ao conxunto dun sensor de presenza PIR para optimizar a duración da batería e alumear de maneira máis eficaz cando é necesario.

COMPOÑENTES

LED As luminarias Solares LED de ISOSI empregan como fonte de luz leds LUMILEDS serie 3030 2D, que proporcionan unha excelente eficiencia lumínica, unha duradeira estabilidade e unha visión espléndida. Cada led dispón de protección electrostática reducindo ao máximo a probabilidade de danos.

www.lumileds.com



ESPECIFICACIONES ELÉCTRICAS

REFERENCIA	IS800P020	IS800P030	IS800P040	IS800P050
Potencia	20W	30W	40W	50W
Temp. funcionamento	-40°C ~ +50°C			
Rendimento driver	> 90%			
Panel solar	60W Monocristalino	8W Monocristalino	120W Monocristalino	150W Monocristalino
Batería (Litio)	66Ah/3,2V	93Ah/3,2V	50Ah/3,2V	50Ah/3,2V
Duración	8,5 horas	8 horas	12,5 horas	10 horas
Tempo de carga	5 horas			
Factor de potencia	> 0,95			
Regulación	0/1-10V, DALI ou Multinivel, (Opcionalmente outros modos de regulación e telexestión)			

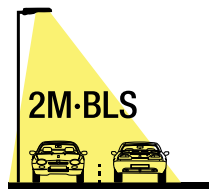
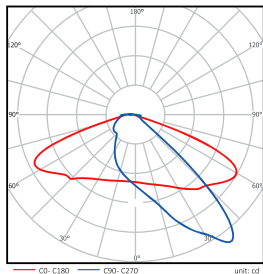
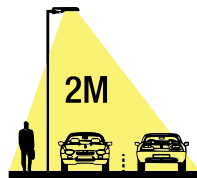
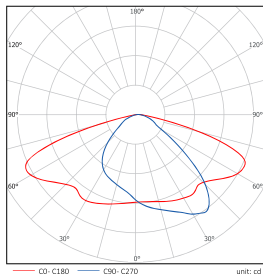
ESPECIFICACIONES FOTOMÉTRICAS

Fluxo lumínico	3.500lm (± 5%)	5.100lm (± 5%)	6.600lm (± 5%)	8.000lm (± 5%)
Vida útil	> 80.000 horas (L ₇₀ a 25°C)			
CRI	> 70			
CCT	3.000 ~ 5.700K (Opcionalmente 2.200K)zz			
Fotometría	2M, 2M-BLS (ver curvas)			

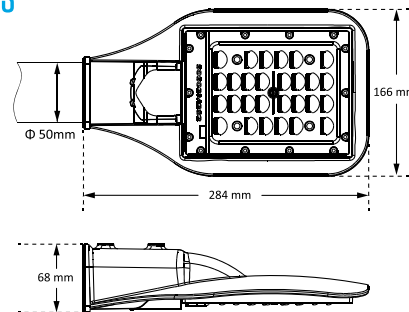
ESPECIFICACIONES MECÁNICAS

Índices de protección	IP66, IK10, Clase I
Material	Luminaria: Aleación de Aluminio / Lentes: PC
Cor	Gris cinza (RAL7037). Outros acabados baixo pedido
Montaxe	Horizontal
Accesorios	Brazo soporte en aceiro galvanizado para o panel solar e a caixa de almacenamento e contro. Conector NEMA7 (Opcionais)

FOTOMETRÍA

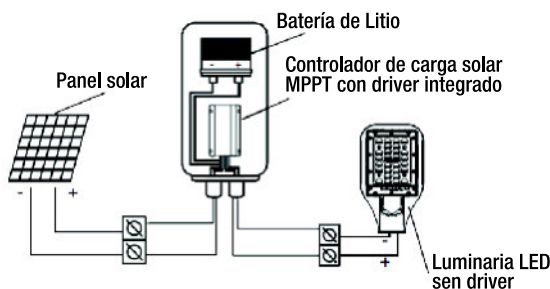


DIMENSIONES



Potencia (W)	20	30	40	50
Dimensións:	284x166x68	284x166x68	284x166x68	284x166x68
luminaria / panel	670x620x450	670x790x450	670x1095x450	670x1330x450
solar / batería	220x113x77	220x113x77	320x195x95	320x195x95
Peso (kg):	1,0	1,0	1,0	1,0
luminaria / panel	4,3	5,6	7,6	9,1
solar / batería	2,66	3,54	6,86	6,86

DIAGRAMA DE CONEXIONADO



EMPAQUETADO

Potencia (W)	20	30	40	50
Dimensións:	290x180x100	290x180x100	290x180x100	290x180x100
luminaria / panel	715x635x110	805x715x110	1110x715x110	1345x715x110
solar / batería	350x100x130	350x100x130	400x230x270	400x230x270
Peso (kg):	1,53	1,53	1,53	1,53
luminaria / panel	7,0	8,6	12,0	15,0
solar / batería	4,0	5,5	9,0	9,0