



CARACTERÍSTICAS XERAIS

As luminarias modelo Sena caracterízanse pola súa excelente relación calidade-prezo, sen descoidar un deseño moderno e elegante. Fabricadas en aluminio e con excelentes propiedades ópticas grazas ao uso de LEDs de gran calidade dun dos fabricantes líderes do sector como é LUMILEDS.

O deseño da luminaria con ás na súa parte superior favorece a disipación térmica e a ventilación natural dos LEDs, evitando a acumulación de po e conseguindo que traballen nunha contorna de temperaturas baixas, incrementando así a súa vida útil, eficacia e consistencia de cor. Estes aspectos tamén se ven favorecidos polo feito de que o compartimento dos equipos electrónicos está separado dos LEDs, contando cunha xunta de silicona de elevada durabilidade que proporciona unha protección completa fronte a entrada de auga e de pó.

A luminaria pode estar equipada con diferentes lentes que proporcionan curvas fotométricas adaptadas a cada vía e a súa montaxe é en horizontal.

ÁREAS DE APLICACIÓN

Estradas secundarias, aparcadoiros, áreas residenciais e recreativas, rúas peonís...

REGULACIÓN E CONTROL

A regulación da potencia da luminaria intégrase no propio driver a través de programación temporizadas de dobre nivel, multinivel (normal ou midnight) ou fluxo constante. A luminaria dispón opcionalmente dun interface NEMA que permite acoplar un dispositivo Zigbee para a telexestión da luminaria. Opcionalmente tamén se pode engadir un sensor de movemento PIR no corpo da luminaria.

COMPOÑENTES

LED As luminarias Sena de ISOSI empregan como fonte de luz leds dos fabricantes LUMILEDS serie 3030 2D ou 5050, que proporcionan unha excelente eficiencia lumínica, unha duradeira estabilidade e unha visión espléndida.

www.ilumileds.com

DRIVER A gama de luminarias Sena emprega drivers INVENTRONICS serie EUC, garantindo unha óptima estabilidade, duración e rendemento.

www.inventronics-co.com



ESPECIFICACIONES ELÉCTRICAS

REFERENCIA	IS540B020	IS540B030	IS540B040	IS540B050
Potencia	20W	30W	40W	50W
Tensión nominal	100 ~ 277VAC, 50/60Hz			
Corrente máxima	AC 0,11A @ 240V	AC 0,16A @ 240V	AC 0,21A @ 240V	AC 0,26A @ 240V
Temp. funcionamento	-40°C ~ +50°C			
Factor de potencia	> 0,95			
Rendimento driver	> 90%			
THD	< 10%			
Regulación	0/1-10V, DALI ou Multinivel, (Opcionalmente outros modos de regulación e telexestión)			
SPD	6KV integrado no driver, 10kV externo (Opcionalmente 20kV)			

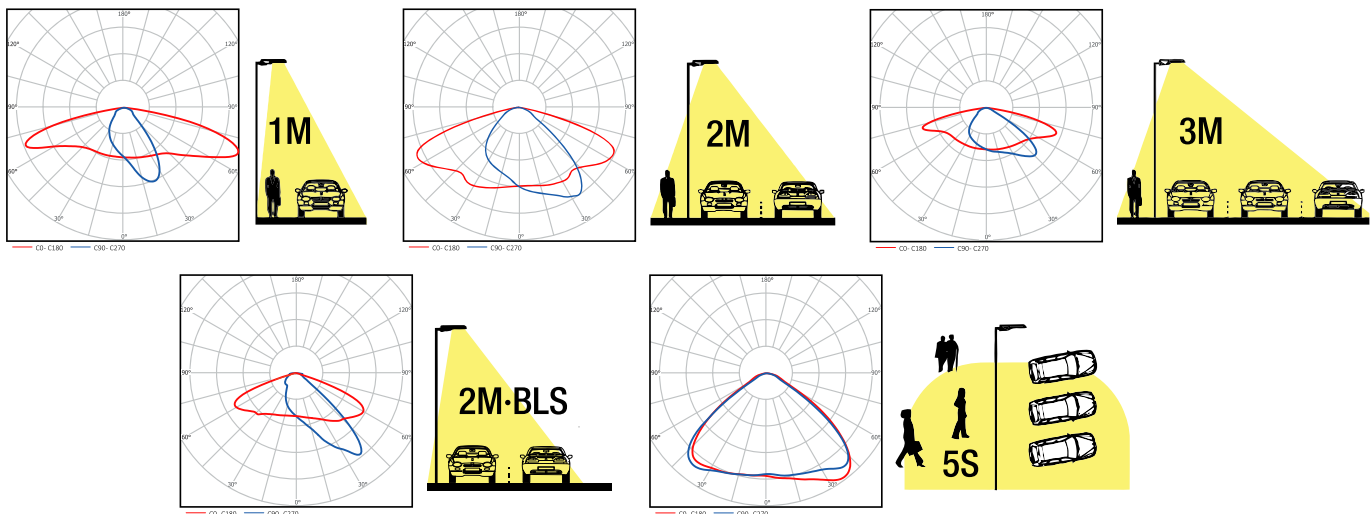
ESPECIFICACIONES FOTOMÉTRICAS

Fluxo lumínico	2.900lm (3030 2D) 3.100lm (5050) (± 5%)	4.200lm (3030 2D) 4.500lm (5050) (± 5%)	5.600lm (3030 2D) 6.000lm (5050) (± 5%)	7.000lm (3030 2D) 7.500lm (5050) (± 5%)
Vida útil	>100.000 horas (L ₇₀ a 25°C)			
CRI	> 70			
CCT	3.000 ~ 5.700K (Opcionalmente 2.200K)			
Fotometría	1M, 2M, 2M-BLS, 3M, 5S (ver curvas)			

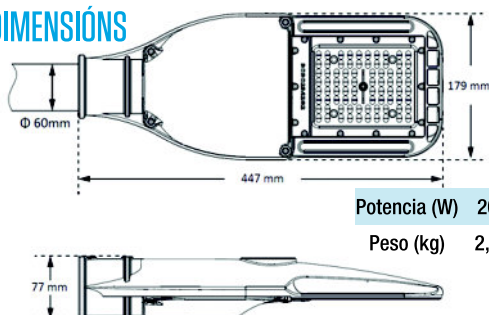
ESPECIFICACIONES MECÁNICAS

Índices de protección	IP66, IK10, Clase I
Material	Luminaria: Aluminio / Disipador: Aluminio anodizado / Lentes: PC
Cor	Gris cinza (RAL7037). Outros acabados baixo pedido e tratamento especial ante a corrosión salina opcional
Montaxe	Horizontal
Accesorios	Adapt. p/33mm ou p/48mm. Adapt. p/montaxe vertical. Conector NEMA7 (Opcionais)

FOTOMETRÍA

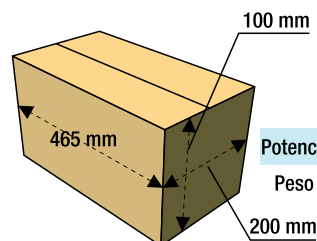


DIMENSIONES



Potencia (W)	20	30	40	50
Peso (kg)	2,2	2,3	2,3	2,3

EMPAQUETADO



Potencia (W)	20	30	40	50
Peso (kg)	2,6	2,7	28	2,7